

LED Downlight

4" / 5" & 6"



WARNING/ADVERTENCIA/AVERTISSEMENT

To reduce the risk of electrical shock, fire, or injury to persons; read and follow all warnings and installation instructions before installing. All installation should be performed by a qualified electrician.

Risk of Electric Shock

Ensure power is off before installation or inspection. All wirings are performed in accordance with Electrical Code and local electrical code.

Risk of Fire

Fixtures are rated for use in 120V only, 50-60Hz protected circuit and 90°C rated supply wire.

Para reducir el riesgo de descarga eléctrica, incendio o lesiones a personas, lea y siga todas las advertencias e instrucciones de instalación antes de realizarla. Toda instalación debe ser efectuada por un electricista cualificado.

Riesgo de descarga eléctrica

Asegúrese de desconectar la corriente antes de la instalación o inspección. Todos los cableados se realizan de acuerdo con el Código Eléctrico y el código eléctrico local.

Riesgo de incendio

Las luminarias están clasificadas para su uso con 120V solamente, circuitos protegidos de 50-60 Hz y cables adecuados para 90°C.

Lisez et suivez les instructions d'installation et les avertissements avant l'installation. Toute l'installation doit être exécutée par un électricien qualifié, pour réduire les risques de choc électrique, de feu ou de blessures corporelles.

Risque de choc électrique

Assurez-vous que le courant soit coupé avant l'installation ou l'inspection et que tout le câblage soit effectué en conformité avec le code d'électricité et le code local d'électricité.

Risque de feu

Les luminaires sont conçus pour une utilisation de 120V uniquement, pour un circuit protégé de 50 à 60 Hz et pour une source d'alimentation de 90°C.

FOR YOUR SAFETY

While performing installations described, gloves, safety glasses or goggles should be worn.

PARA SU SEGURIDAD

Mientras realice las instalaciones descritas, se recomienda el uso de guantes y gafas de seguridad.

POUR VOTRE SÉCURITÉ

Vous devriez porter des gants et des verres de protection lors des installations détaillées.

Install this kit only in the luminaire that have the construction features and dimensions shown in the photographs and/or drawings. Do not make or alter any open holes in an enclosure of wiring or electrical components during kit installation.

To prevent wiring damage or abrasion, do not expose wiring to edges of sheet metal or other sharp objects.

Do not alter, relocate, or remove wiring, lampholders, power supply, or any other electrical component.

THE RETROFIT KIT IS ACCEPTED AS A COMPONENT OF A LUMINAIRE WHERE THE SUITABILITY OF THE COMBINATION SHALL BE DETERMINED BY CSA OR AUTHORITIES HAVING JURISDICTION. SUITABLE FOR DAMP LOCATIONS.

Instale este kit solo en la luminaria que tiene las características de construcción y dimensiones que aparecen en las fotografías y/o dibujos. No realice ni altere los agujeros abiertos en un recinto de cableado ni en cualquier componente eléctrico durante la instalación del kit.

Para evitar daños en el cableado o abrasiones, no exponga el cableado a hojas de metal laminado u otros objetos cortopunzantes.

No altere, reubique o elimine cables, portalámparas, tomacorriente o cualquier otro componente eléctrico.

EL KIT DE RENOVACIÓN SE ACEPTA COMO COMPONENTE DE UNA LUMINARIA CUYA IDONEIDAD COMO CONJUNTO HABRÁ DE SER DETERMINADA POR LA CSA O LAS AUTORIDADES COMPETENTES. APTO PARA LUGARES HÚMEDOS.

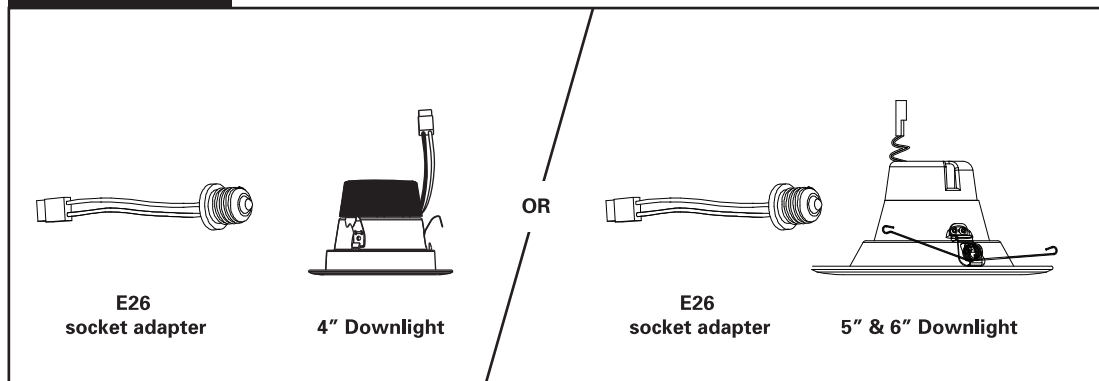
Installez cet ensemble seulement dans un luminaire qui possède les caractéristiques de construction et les dimensions telles que démontrées sur les photographies et/ou dessins. Ne pas percer de trous ou modifier les trous existants dans un boîtier ou des composants électriques durant l'installation de l'ensemble.

Pour prévenir les dommages ou l'abrasion, ne pas mettre en contact le câblage avec des bords de plaques de metal ou tout autre objet coupant.

Ne pas modifier, délocaliser ou enlever du câblage, des supports de lampes, une source d'alimentation ou tout autre composant électrique.

L'ENSEMBLE DE REMPLACEMENT EST ACCEPTÉ EN TANT QUE COMPOSANTE D'UN LUMINAIRE SI LE CSA OU LES AUTRES AUTORITÉS COMPÉTENTES APPROUVENT LA COMPATIBILITÉ DES PRODUITS. CONVIENT AUX ENDROITS HUMIDES.

INSIDE THE BOX



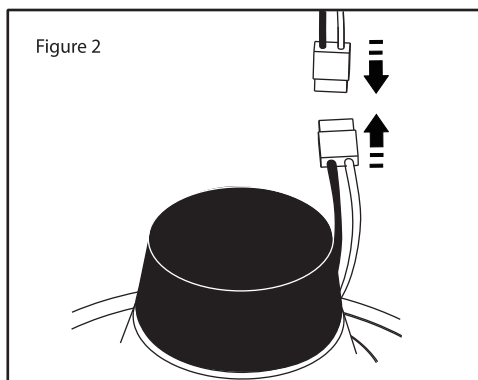
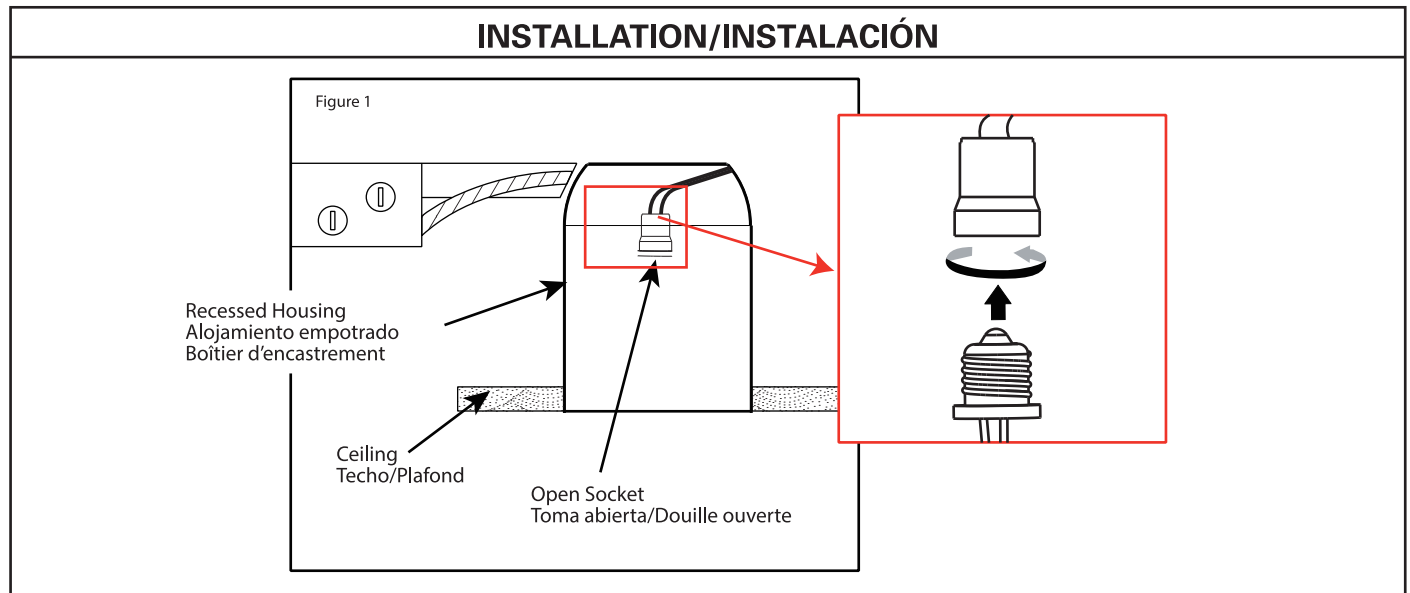
Plusrite USA
2000 S. Grove Ave, Bldg B
Ontario CA 91761

T:909-930-6868
T:888-758-7443
F:909-930-9988

www.mynaturaLED.com

LED Downlight

4" / 5" & 6"

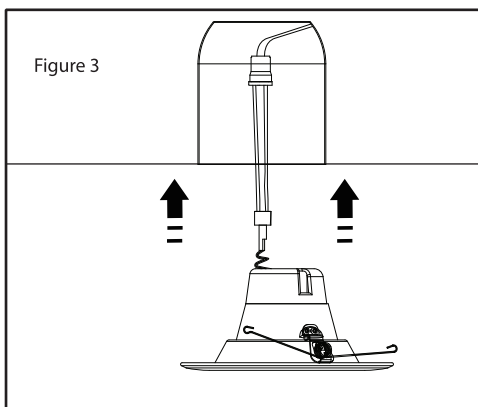


ENGLISH

1. Disconnect all power prior to installation
2. Remove the existing trim and bulb to gain access to the socket
3. Screw in the E26 socket adaptor into the open socket.
(Figure 1)
4. Plug in the quick connector. (Figure 2)
5. Once connector is attached, squeeze spring clips and gently push trim into fixture opening until flush with ceiling (Figure 3)
6. (For 5" & 6" Downlights) Unscrew and adjust the plate inward or outward for 5" or 6" diameter

SPANISH

1. Desconecte la corriente antes de la instalación.
2. Retire el tapizado y el bulbo existente para tener acceso a la toma de corriente.
3. tornillo en el adaptador del zócalo E26 en la toma abierta. (Figura 1)
4. Enchufe el conector rápido. (Figura 2)
5. vez conector se adjunta, apriete pinzas de resorte y empuje suavemente el adorno en su apertura fixture hasta ras de techo (Figura 3)
6. (Para 5 "y 6 " Focos) Desatornille y ajustar la placa hacia adentro o hacia afuera para 5 " o 6" de diámetro .



FRENCH

1. Coupez l'alimentation avant l'installation.
2. Déposer la garniture existante et ampoule pour avoir accès à la prise.
3. vis dans la prise adaptateur E26 dans la prise ouverte. (Figure 1)
4. Branchez le connecteur rapide. (Figure 2)
- 5 Une fois que le connecteur est fixé, presser pinces à ressort et pousser délicatement la garniture en luminaire ouverture jusqu'à ras du plafond (Figure 3)
6. (Pour 5 " et 6 " Spots) Dévissez et régler la plaque vers l'intérieur ou vers l'extérieur pour 5 " ou 6 " de diamètre.